

## Kelvin-Einbaubuchse

- zum Einbauen in Frontplatten bis 6 mm Dicke
- diese Kelvin-Einbaubuchse wurde speziell für Vierleitermessungen entwickelt
- Befestigung mittels einer Sechskantmutter M12 x 0,75 und einer Federscheibe
- für unsere Kelvin-Messleitungen **KML 7848 Au/PZ/150/..**(Farbe) und **KML 7852 Au/SAK/150/..**(Farbe)
- Montagebohrung  $\varnothing$  12,2+0,1 mm
- Montage mittels Gabelschlüssel SW 10 und SW 14
- die Montageanleitung MA 014 finden Sie unter [www.schuetzinger.de](http://www.schuetzinger.de)

### Best.-Nr. KBU 7992 L Au /..(Farbe)

- Kontaktteile **vergoldet**
- Isolierteil PA 6.6 (Polyamid) UL94 - V2
- Befestigungsmutter (Sechskantmutter) M12 x 0,75
- **Farben** siehe Tabelle



MA 014

## Kelvin threaded socket

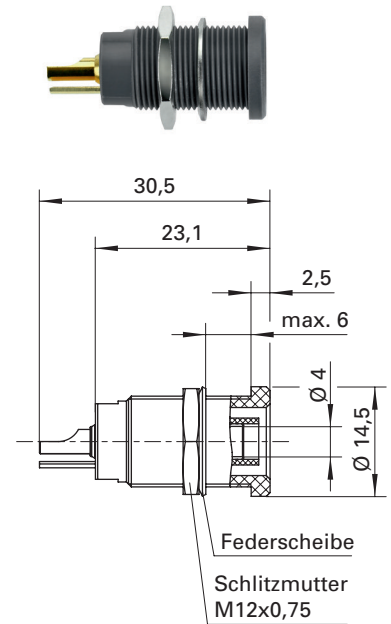
- for fixture in panels up to 6 mm thick
- this kelvin threaded socket has been especially developed for four-wire measurement
- fixed by: hexagon nut M12 x 0.75 and spring washer
- for our kelvin measuring leads **KML 7848 Au/PZ/150/..**(colour) and **KML 7852 Au/SAK/150/..**(colour)
- hole  $\varnothing$  12.2+0.1 mm
- fixture using open-end spanner SW 10 and SW 14
- please visit [www.schuetzinger.de](http://www.schuetzinger.de) to find the assembly instruction MA 014

### Order No. KBU 7992 L Au /..(colour)

- contact parts **gold-plated**
- insulation PA 6.6 (Polyamid) UL94 - V2
- fixed by nut (hexagon nut) M12 x 0.75
- **colours** see table



MA 014



Allgemeine Angaben		General information	
Best.-Nr. <sup>1)</sup>	<b>KBU 7992 L Au /..(Farbe)</b> Kontaktteile vergoldet	Order No. <sup>1)</sup>	<b>KBU 7992 L Au /..(colour)</b> contact parts gold-plated
Farben	schwarz, rot	colours	black, red
Technische Daten		Technical data	
Anschluss	löten	terminal	solder
Durchgangswiderstand	5 m $\Omega$	transition resistance	5 m $\Omega$
Bemessungsspannung <sup>2)</sup>	30 V <sub>AC</sub> / 60 V <sub>DC</sub>	rated voltage <sup>2)</sup>	30 V <sub>AC</sub> / 60 V <sub>DC</sub>
Bemessungsstrom <sup>2)</sup>	10 A	rated current <sup>2)</sup>	10 A
Temperatur-Einsatzbereich	von -25 °C bis +80 °C	operating temperature	from -25 °C to +80 °C
Anzugsdrehmoment der Sechskantmutter	45 Ncm	max. torque hexagon nut	45 Ncm

<sup>1)</sup> andere Kontaktoberflächen, Farben und Anschlüsse auf Anfrage  
<sup>2)</sup> bei normalen Umgebungstemperaturen

<sup>1)</sup> other contact platings, colours and terminals on request  
<sup>2)</sup> at normal ambient temperatures